



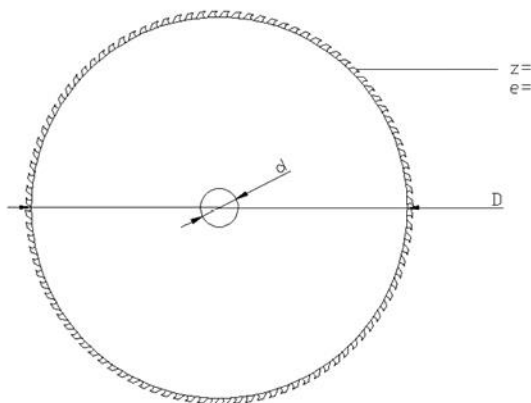
SOLUSYSTEM

INSTALACIÓN, MANTENIMIENTO Y REPARACIÓN
DE MAQUINARIA INDUSTRIAL

P. I. El Castillo. Avda. Unión Europea, 11 E
03630 Sax (Alicante) Spain
Teléfono +34 865 68 26 47
info@solusystemreparaciones.com
www.solusystemreparaciones.com

SOLICITUD DE HERRAMIENTAS Y UTILLAJES

DISCOS DE CORTE



CARACTERÍSTICAS DEL UTILLAJE

D = Diámetro del disco mm.

d = Diámetro del eje mm.

e = Espesor del disco mm.

Z = Número de dientes

Material a cortar

ALU PVC HIERRO

OTRO:

Máquina tronczadora

Fabricante

Modelo

DATOS DE LA SOLICITUD

Unidades: Observaciones:

Solicitud de presupuesto

Pedido en firme

DATOS DEL SOLICITANTE

Empresa:

Firma

Persona de contacto: